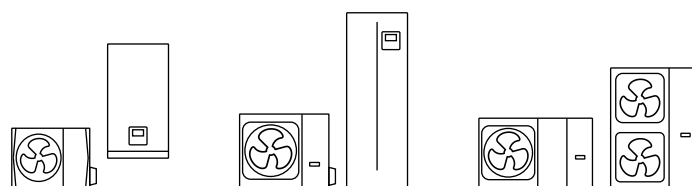


**KAISAI**

# POMPY CIEPŁA

**ENERGOOSZCZĘDNE ROZWIĄZANIE DLA TWOJEGO DOMU I BIURA**



**KATALOG PRODUKTOWY**

**2022**



KAISER

WE CARE ABOUT AIR

Control panel with a small LCD screen and buttons labeled: MENU, ON/OFF, OK, BACK, UNLOCK.

<b>4</b>	JAK DZIAŁA POMPA CIEPŁA
<b>6</b>	SPLIT CZY MONOBLOK
<b>8</b>	ZALETY POMP CIEPŁA
<b>10</b>	DLACZEGO WARTO
<b>20</b>	NOWOCZESNE TECHNOLOGIE
<b>22</b>	STEROWANIE
<b>24</b>	DOFINANSOWANIE Z PROGRAMU "CZYSSTE POWIETRZE"
<b>26</b>	TYPOSZEREG
<b>28</b>	POMPY CIEPŁA SPLIT
<b>36</b>	POMPY CIEPŁA MONOBLOK
<b>42</b>	AKCESORIA
<b>44</b>	WYMIARY

# Jak działa pompa ciepła

## Dlaczego

- ✓ szeroki zakres temperatury zewnętrznej
- ✓ wysokie parametry temperatury systemu grzewczego
- ✓ wysokie parametry temperatury ciepłej wody użytkowej

## Dla kogo

- ✓ dla każdego, kto buduje dom
- ✓ dla wymieniających lub modernizujących istniejące źródło ciepła
- ✓ zastosowanie w budownictwie jednorodzinym, wielorodzinnym i komercyjnym

## Co zyskasz

- ✓ bezemisyjna produkcja energii
- ✓ bezpieczeństwo użytkowania
- ✓ bezobsługowość i niezawodność

## Pompa ciepła: odnawialne źródło energii

Pompa ciepła pobiera darmową energię zawartą w powietrzu i wykorzystuje ją do ogrzewania i chłodzenia budynku lub do przygotowania ciepłej wody użytkowej. Jest to tanie, ekologiczne i niezawodne źródło ciepła, z którego może skorzystać każdy.

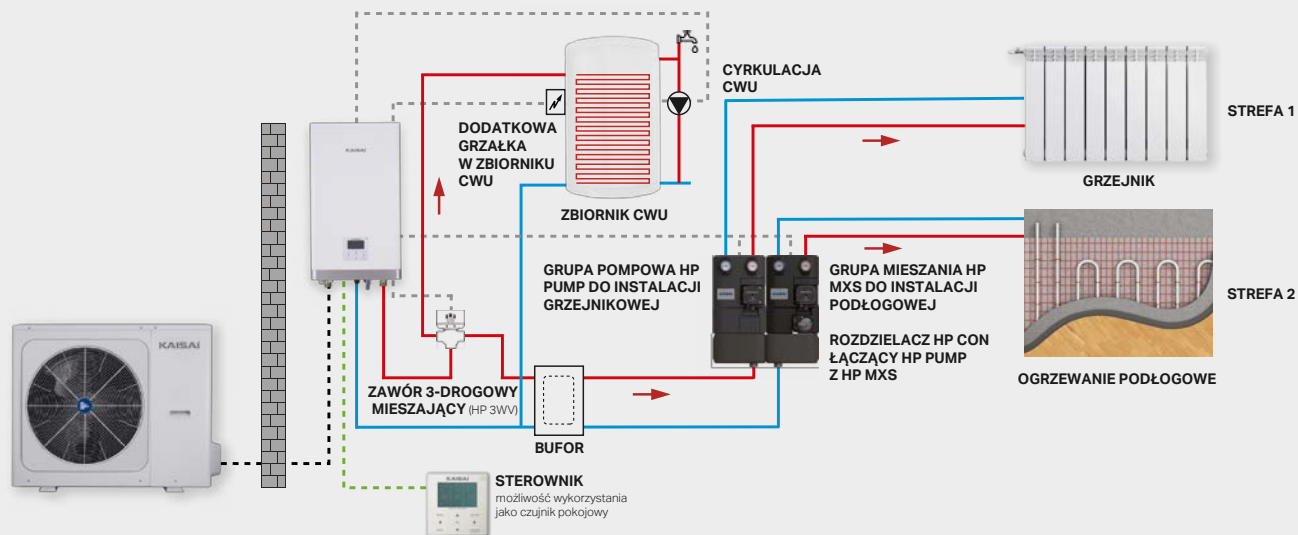
Dzięki nowoczesnej technologii, pompy ciepła Kaisai pracują w bardzo szerokim zakresie temperatury zewnętrznej oraz osiągają wysokie parametry temperatury systemu grzewczego lub ciepłej wody użytkowej. Brak emisji szkodliwych substancji do otoczenia, bezpieczeństwo użytkowania oraz bezobsługowość czynią pompy ciepła Kaisai idealnym rozwiązaniem dla każdego, kto buduje dom, ale i wymienia lub modernizuje istniejące źródło ciepła. Pompy ciepła Kaisai mają zastosowanie zarówno w budownictwie jednorodzinym, wielorodzinnym, jak i komercyjnym.

Odnawialne źródła energii (OZE) opierają się na naturalnych zasobach, których pozyskiwanie zapewnia nie tylko bezemisyjną produkcję energii, ale także cały szereg możliwości jej wykorzystania. Ze względu na stosunkowo łatwy dostęp do technologii i możliwość wykorzystania zarówno przez firmy, jak i pojedyncze gospodarstwa domowe największą popularnością cieszą się energia pozyskiwana z powietrza oraz słońca.

**Oferta Kaisai obejmuje nowoczesne rozwiązania z zakresu OZE, do których należą pompy ciepła powietrze-woda, centrale rekuperacyjne z odzyskiem ciepła oraz moduły i inwertery fotowoltaiczne.**

# Dwa obiegi grzewcze

Podział na strefy zapewnia większą elastyczność sterowania. Sterowanie dwoma obiegami grzewczymi pozwala na dokładniejszą kontrolę temperatury. Wciąż bardzo popularne jest ogrzewanie mieszane, oparte zarówno na grzejnikach jak i ogrzewaniu podłogowym. Wszystkie pompy ciepła Kaisai wyposażone są standardowo w obsługę grupy mieszania. Sterownik pompy ciepła kontroluje niezależnie temperaturę ogrzewania grzejnikowego (lub klimakonwektorów) oraz ogrzewania podłogowego. Gotowe do podłączenia, szybkie w montażu i estetyczne grupy mieszania i grupy pompowe dostępne są jako akcesoria dodatkowe.



Sterowanie **STREFA 1** w oparciu o temperaturę wody na wyjściu lub krzywą grzewczą

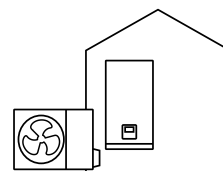
Sterowanie **STREFA 2** w oparciu o temperaturę wody na wyjściu, krzywą grzewczą lub temperaturę pomieszczenia



# Split czy monoblok

## Split

**SPLIT TO ZESTAW: JEDNOSTKA ZEWNĘTRZNA  
ORAZ JEDNOSTKA WEWNĘTRZNA**



Budowa urządzenia składająca się z jednostki wewnętrznej i zewnętrznej wymaga specjalistycznego montażu wykonywanego przez instalatora z uprawnieniami do pracy z gazami chłodniczymi. Za tym rozwiązaniem przemawia brak ryzyka zamrożenia czynnika grzewczego w razie zaniku prądu. W przeciwieństwie do pomp typu monoblok, na zewnątrz budynku w urządzeniu jest niezamarzający czynnik chłodniczy.



### Przewaga Split

**BRAK RYZYKA ZAMARZNIĘCIA CZYNNIKA  
GRZEWczego**

**JEDNOSTKA ZEWNĘTRZNA WYMAGAJĄCA  
MNIJ MIEJSCA**

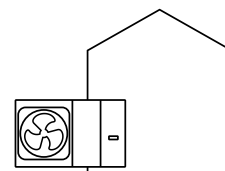
**ŁATWIEJSZY DOSTĘP DO ELEMENTÓW  
HYDRAULICZNYCH**

**MOŻLIWOŚĆ MONTAŻU MODUŁU HYDRAULICZNEGO  
DO 30 M OD JEDNOSTKI ZEWNĘTRZNEJ**



# Monoblok

## **MONOBLOK TO TYLKO JEDNOSTKA ZEWNĘTRZNA**



Jest to rozwiązanie kompaktowe, proste w montażu i zapewniające oszczędność miejsca wewnątrz budynku. Użytkownik otrzymuje kompletne, hermetyczne, gotowe do pracy urządzenie, niewymagające montażu instalacji chłodniczej oraz specjalistycznych przeglądów. Rozwiązanie to wiąże się z koniecznością zabezpieczenia czynnika grzewczego (wody) przed zamarznięciem w przypadku zaniku zasilania.



## **Przewaga Monoblok**

**BRAK WYMAGANYCH SPECJALISTYCZNYCH  
UPRAWNIEŃ F-GAZ**

**PROSTY MONTAŻ**

**OSZCZĘDNOŚĆ MIEJSCA WEWNĄTRZ BUDYNKU  
Z POWODU BRAKU MODUŁU HYDRAULICZNEGO**

**GOTOWOŚĆ POD WZGLĘDEM HYDRAULICZNYM  
DO PRACY Z CENTRALNYM OGRZEWANIEM**



# Zalety naszych pomp ciepła

## Duży wybór jednostek **i mocy grzewczych**

W najnowszej ofercie marki Kaisai znajduje się 14 modeli pomp ciepła w tym osiem urządzeń typu monoblok (od 6 do 30 kW) oraz sześć modeli typu split (od 6 do 16 kW), do których oferowanych jest sześć jednostek wewnętrznych z zasobnikiem wody użytkowej (190 lub 240 l) bądź bez niego.

- 23 różne zestawy urządzeń, z możliwością dopasowania do indywidualnych potrzeb.
- W przypadku, gdy wymagana moc grzewcza przekracza 30 kW, pompy ciepła można łączyć w kaskady (do 6 urządzeń), zyskując łączną moc do 180 kW.
- Zastosowanie komunikacji Modbus umożliwia połączenie aż 16 urządzeń.
- Połączenie kaskadowe oraz funkcja Modbus są oferowane w standardzie, dzięki czemu do wykonania instalacji nie są wymagane żadne dodatkowe akcesoria.



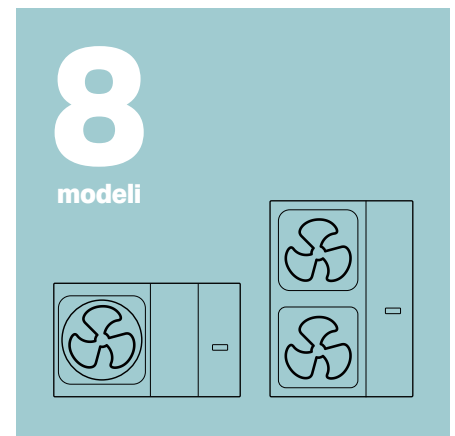
### Split

od 6 do 16 kW



### Split + CWU

190 lub 240 l



### Monoblok

od 6 do 30 kW



## Dodatkowe wyposażenie pomp ciepła **- jeszcze więcej funkcji w standardzie**

- Układ hydrauliczny standardowo wyposażony jest w pompę obiegową, szczytowe źródło ciepła, grupę bezpieczeństwa, czujnik przepływu, odpowietrznik i manometr.
- Jednostka wewnętrzna split z wbudowanym zasobnikiem ciepłej wody użytkowej to kompletne rozwiązanie do grzania i chłodzenia oraz przygotowania CWU w jednym kompaktowym urządzeniu.
- Wszystkie jednostki zewnętrzne mają w standardowym wyposażeniu podgrzewaną tacę ociekową, a modele monoblok dodatkowo ramę konstrukcyjną.

## Ekonomiczne rozwiązania **o wysokich parametrach**



Podstawowymi kryteriami doboru pomp ciepła, zarówno do obiektów modernizowanych, jak i nowo wznoszonych, są funkcjonalność urządzeń oraz ich wysokie parametry pracy.

Dzięki zastosowaniu ekologicznego czynnika chłodniczego R32 oraz najwyższej jakości komponentów, pompy ciepła Kaisai cechują się bardzo szerokim zakresem pracy: od -25°C do 43°C temperatury powietrza zewnętrznego oraz do 65°C temperatury czynnika grzewczego.

- Możliwość ogrzania domu wyposażonego w tradycyjne grzejniki nawet przy bardzo niskiej temperaturze zewnętrznej (przy -20°C na zewnątrz pompa ciepła osiąga 57°C temperatury wody systemu grzewczego)
- Najwyższa klasa energetyczna A+++
- Wyjątkowo wysoka sprawność: COP na poziomie 5,20 (A7W35) oraz SCOP 5,22 (TWW 35°C)
- Obniżony poziom hałasu: od 45 dB(A) w odległości 1m

\* Gwarancja podstawowa 3 lata z możliwością przedłużenia do 5 lat. Warunkiem udzielenia Gwarancji Przedłużonej i trwania Gwarancji Przedłużonej jest zakup, montaż i uruchomienie przez Użytkownika Modułu ZNS. Szczegóły w karcie gwarancyjnej.

# Dlaczego **warto**



## **EKOLOGICZNE ŹRÓDŁO ENERGII**

Pompy ciepła są idealną alternatywą dla kotłów gazowych, węglowych czy peletowych, przyczyniając się do ograniczenia emisji CO<sub>2</sub> do atmosfery. Nawet 80% energii pozyskiwane jest z powietrza zewnętrznego. Zasilanie elektryczne pozwala wykorzystywać także domową fotowoltaikę w tzw. systemie domu pasywnego (tj. nie pobierając energii z zewnątrz). Urządzenia nie produkują dymu, popiołu, ani żadnych innych substancji szkodliwych dla środowiska.



## **KOMFORT UŻYTKOWNIKA**

Dzięki automatyce działania pompy ciepła zapewniają pełen komfort użytkownika. Dogodna temperatura wewnątrz pomieszczeń oraz pożądane parametry wody użytkowej ustawiane są za pomocą intuicyjnego sterownika, a urządzenie automatycznie utrzymuje komfort ciepły przez cały rok. W okresie grzewczym pompa przekazuje energię z powietrza zewnętrznego do systemu ogrzewania i CWU. Natomiast latem, dzięki wbudowanej funkcji chłodzenia, zapewnia komfort termiczny nawet w największe upały.



## BEZPIECZNE UŻYTKOWANIE

Pompy ciepła są bardzo bezpiecznym rozwiązaniem, gdyż w porównaniu do tradycyjnych domowych urządzeń grzewczych nie stanowią zagrożenia pożarowego, ani nie niosą ze sobą ryzyka ułatniania się lub wybuchu gazu. Można zrezygnować z czujników gazu lub czadu i spać spokojnie.



## NISKIE KOSZTY EKSPLOATACJI

Pompy ciepła w dużym stopniu przyczyniają się do znacznego obniżenia kosztów eksploatacji domu. Przy ich zastosowaniu koszty ogrzewania pomieszczeń i ciepłej wody użytkowej mogą spaść nawet czterokrotnie. Korzystanie z pompy ciepła pozwala również obniżyć koszty konserwacji systemu, m.in. z uwagi na brak konieczności dokonywania przeglądów kominarskich.

# Ekologiczne źródło energii

## Przyjazny środowisku czynnik chłodniczy, dostępny w całej gamie urządzeń Kaisai

W pompach ciepła Kaisai stosowany jest obecnie najnowszy ekologiczny czynnik chłodniczy R32. Jest on bardziej wydajny od uprzednio stosowanych, dzięki czemu wymagana jest jego mniejsza ilość, a ponadto cechuje się znacznie lepszymi współczynnikami wpływu na środowisko naturalne. Jest to nowoczesne rozwiązanie uwzględniające zarówno potrzeby ekologiczne, jak i ekonomię zastosowania.

### Najważniejsze cechy czynnika chłodniczego R32

#### EKOLOGICZNY

R32 ma jeden z najniższych dostępnych na rynku współczynników GWP równy 675, nie powoduje też niszczenia warstwy ozonowej dzięki współczynnikowi ODP równemu 0. W porównaniu ze starszymi rozwiązaniami ma aż o 75% mniejszy wpływ na globalne ocieplenie. Co więcej, może też być poddawany recyklingowi.

#### EKONOMICZNY

W porównaniu do czynnika R410A, czynnik R32 posiada większą sprawność energetyczną, dzięki czemu instalacja chłodnicza wymaga mniejszej jego ilości, a efektywność urządzeń wzrasta nawet o 10%.

#### BEZPIECZNY

Czynnik R32 ma niską toksyczność i słabą zapalność – nie stanowi zagrożenia dla życia i zdrowia nawet w przypadku nieszczelności instalacji.

Czynnik chłodniczy

**R32 vs R410A**

**75%**

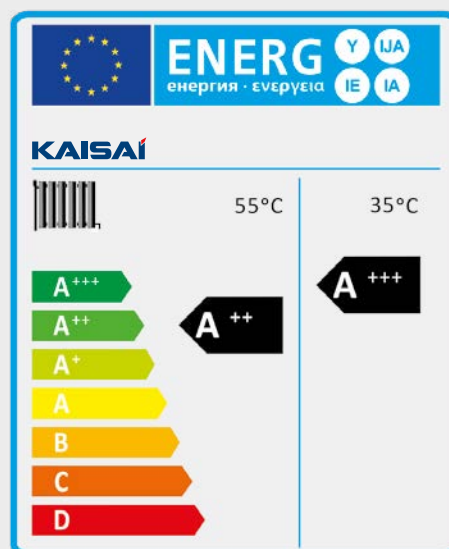
mniejszy wpływ  
na globalne ocieplenie  
z czynnikiem R32

## Klasa efektywności energetycznej

Etykiety energetyczne umieszczane są na każdym elektrycznym urządzeniu domowego użytku sprzedawanym na terenie Unii Europejskiej. Reguluje to specjalna dyrektywa unijna 2010/30/UE. Etykiety informują użytkownika o jakości produktu, uwzględniając przede wszystkim jego energooszczędność. Dzięki etykietce przed zakupem każdy może porównać, które urządzenie będzie najtańsze w eksploatacji.

### Dyrektywa ERP wskazuje najwyższą możliwą ocenę dla asortymentu produktów Arctic.

ηs sezonowa efektywność energetyczna  
ogrzewania pomieszczeń do nawet do 206%  
ηs średnio do **A+++ przy 35 ° C**  
ηs średnio do **A++ w 55 ° C**

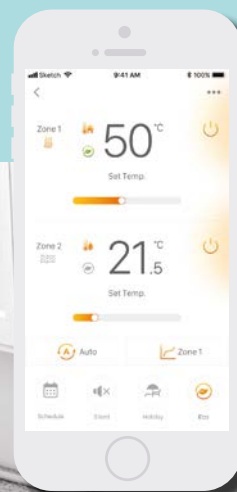


# Poczucie komfortu



## DWA OBIEGI GRZEWcze

Kiedy dom jest ogrzewany jednocześnie grzejnikami i ogrzewaniem podłogowym, funkcja pozwala precyzyjnie wysterować temperaturę osobno dla każdego z tych obiegów grzewczych.



## STEROWANIE Z WIFI W STANDARDZIE\*

W produktach Kaisai zastosowano szereg funkcji zwiększających komfort użytkownika, np. dodano nowe możliwości sterowania, dzięki czemu zarządzanie pompą ciepła nigdy nie było tak wygodne i proste.

- Zdalne sterowanie w aplikacji na smartphonie lub tablecie
- Sprawdzanie bieżącego stanu urządzeń, przełączanie stref, sterowanie temperaturą zasilania i ciepłej wody użytkowej
- Wyświetlanie informacji o błędach
- Wyświetlanie bieżącego zużycia energii

\* Oprogramowanie w wersji BETA, może nie działać na każdym urządzeniu. Brak działania aplikacji nie stanowi podstaw do reklamacji.



## NISKI POZIOM HAŁASU

### Innowacyjna konstrukcja zapewnia niższy poziom hałasu

Zastosowanie inwerterowych sprężarek w jednostkach zewnętrznych oraz wyjątkowo cicha praca zapewnia pełen komfort użytkowania pompy ciepła Kaisai. Kompaktowa konstrukcja z pojedynczym wentylatorem dla jednostki zewnętrznej o dużej wydajności i niższym poziomie hałasu. Konstrukcja pojedynczego wentylatora dla serii Mono 12~16kW zmniejsza poziom mocy akustycznej Erp o 6dB. Dodatkowo, gdy zachodzi taka potrzeba, można użyć funkcji trybu cichego o dwóch poziomach działania.



## PROGRAM WAKACYJNY

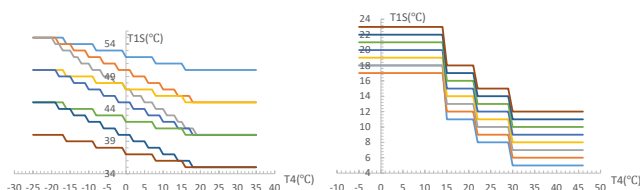
Podczas długotrwałego pobytu poza domem nie ma potrzeby zmieniać harmonogramu tygodniowego. W trybie „Program wakacyjny” możemy m.in. wyłączyć grzanie CWU, dezynfekcję w zadanym przedziale czasowym oraz obniżyć temperaturę w budynku. Odrębna funkcja „Wakacje w domu” pozwala wstrzymać pracę harmonogramów na czas długotrwałego przebywania w domu.



## STEROWANIE POGODOWE

### Krzywe klimatyczne

- Temperatura wody ustawiana jest automatycznie w oparciu o temperaturę zewnętrzną.
- Standardowo ustawione są 32 krzywe temperatury pogodowej. Dostępne są także niestandardowe krzywe, które spełniają zróżnicowane wymagania temperaturowe.



# Bezpieczne użytkowanie



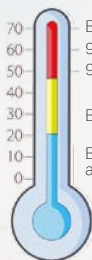
## PODGRZEWANIE I SUSZENIE PODŁOGI

Tryb suszenia i tryb wstępnego podgrzewania podłogi chronią ją przed wypaczeniem, a nawet pęknięciem. W obiektach świeżo wybudowanych tryb ten sprawdza się zaraz po wylaniu posadzki, kiedy pozostaje na niej duża ilość wody.



## FUNKCJA DEZYNFEKCJI ZBIORNIKA CWU

Dzięki podgrzewaniu wody w układzie do 70°C wysoka temperatura zabija większość bakterii (w tym Legionelli).



- Bakterie Legionelli giną od razu
- 90% bakterii ginie w ciągu 2 minut
- 90% bakterii ginie w ciągu 2 godzin
- Bakterie są aktywne
- Bakterie są aktywne, ale się nie namnażają





## ANTYKOROZYJNA POWŁOKA LAMELI

W wymiennikach zastosowano lamele wykonane z aluminium pokryte dodatkowo powłoką hydrofobową. Dzięki temu znacznie zwiększono ich odporność na warunki atmosferyczne, co wpłynęło na wyższą trwałość oraz niższą podatność na korozję.



## BEZPIECZNE UŻYTKOWANIE

Inteligentny układ automatyki ma za zadanie zabezpieczać pompę ciepła przed uszkodzeniem. Zastosowanie specjalnych przeciwwybuchowych układów elektronicznych maksymalnie zwiększa bezpieczeństwo pracy, pozwalając na stabilne użytkowanie ekologicznego czynnika R32, który nie tylko jest szczególnie przyjazny dla środowiska, ale też bardziej wydajny w ekstremalnych warunkach.



## PODGLĄD PRACY

Funkcja umożliwia bieżący podgląd podstawowych parametrów pracy urządzenia, co w razie wystąpienia błędu pozwala użytkownikowi na szybką reakcję. Dostępne są 4 tryby pracy: chłodzenie, ogrzewanie, CWU i auto. Aby sprostać różnym wymaganiom użytkowników, istnieje możliwość połączenia 3 trybów.



# Ekonomiczne rozwiązania



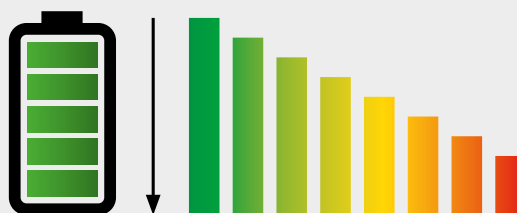
## WYSOKA ENERGOOSZCZĘDNOŚĆ

Pompy ciepła wyposażone są w wydajne energetycznie sprężarki inwerterowe, które pozwalają na płynną regulację mocy grzewczej. Dzięki temu efektywność całego układu wzrasta, a koszty eksploatacji pompy maleją. W pompach ciepła Kaisai współczynnik wydajności cieplnej COP wynosi nawet 5,20. Im wyższy współczynnik, tym więcej ciepła można wytworzyć przy zużyciu tej samej ilości energii elektrycznej.



## FUNKCJA OGRANICZENIA MOCY

8 poziomów do wyboru przez użytkownika w zależności od maksymalnego dopuszczalnego prądu pracy. Wystarczy tylko zmienić ustawienie w sterowniku przewodowym. Dzięki temu jednostki mogą być dostosowane do większej liczby zastosowań.





## FUNKCJA SMART GRID

Pompa ciepła dostosowuje pracę do różnych sygnałów elektrycznych. Zużycie energii przez system może być automatycznie regulowane zgodnie z mocą szczytową i dolną, aby w największym stopniu zmniejszyć koszty ogrzewania. Dzięki tej funkcji pompa włącza się automatycznie, aby wykorzystać tańszą taryfę energetyczną lub zmagazynować nadwyżki z instalacji fotowoltaicznej.



Włączony tryb CWU - temp. w zbiorniku ustawiona na 70°C. Grzałka włącza się automatycznie, gdy temp. wody spadnie poniżej 69°C.



Normalna praca pompy ciepła

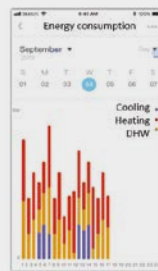


Ograniczona praca – jednostka działa przez określony czas i wyłącza się.

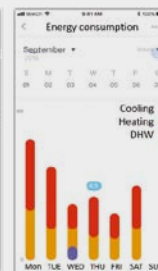


## MONITOR ZUŻYCIA ENERGII

Dzięki tej funkcji użytkownik może przeanalizować pobór energii przez pompę ciepła w różnych przedziałach czasowych i zoptymalizować jej ustawienia do jeszcze większej oszczędności kosztów ogrzewania.



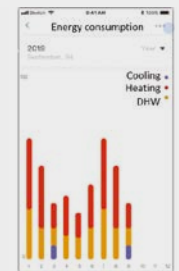
Dzienne zużycie energii



Tygodniowe zużycie energii



Miesięczne zużycie energii



Roczne zużycie energii

# Nowoczesne technologie



## SPRĘŻARKA INWERTEROWA

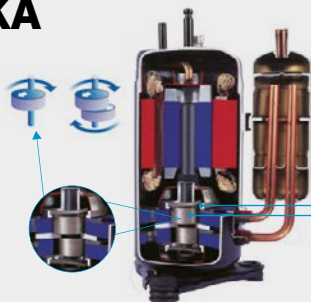
Inwertyerowa technologia w urządzeniach Kaisai wpływa na zmniejszenie zużycia prądu, co wiąże się z obniżeniem kosztów chłodzenia i ogrzewania pomieszczeń. Jej zastosowanie przekłada się na cichą pracę urządzenia oraz szybsze osiągnięcie pożądanej temperatury.

Dzięki zastosowaniu wytrzymałych i odpornych na wysokie ciśnienie materiałów, sprężarka w pompach ciepła Kaisai jest wyjątkowo niezawodna. Ponadto posiada wysokowydajny silnik o szerokim zakresie napięcia, dzięki czemu może pracować w ekstremalnych warunkach w trybie 24 h i osiągać temperaturę do 65°C (zakres napięcia od 172 do 265V 50Hz).



## DWUROTACYJNA SPRĘŻARKA

Wysoka wydajność sprężarek zapewnia najwyższy poziom efektywności. Unikalna konstrukcja pozwala zminimalizować wibracje ruchomych elementów, skutecznie obniżając poziom hałasu.



### Lepsze wyważenie i wyjątkowo niskie wibracje:

- Podwójne krzywki mimośrodowe
- 2 ciężarki wyważające

### Optymalizacja technologii napędu sprężarki:

- Bardzo wytrzymałe łożyska
- Kompaktowa konstrukcja



**DC**

## SILNIK WENTYLATORA Z FALOWNIKIEM DC

Wysokowydajne i ciche silniki swoje cechy zawdzięczają kontroli sinusoidy falownika prądu stałego. Optymalizacja struktury zapewnia o 10% wyższą wydajność przy zmniejszeniu rozmiarów o 35%. Dzięki zastosowaniu energooszczędnego silnika urządzenia mają możliwość wykorzystania wielu biegów wentylatora, co obniża zużycie energii i skraca czas potrzebny do osiągnięcia zadanej temperatury. Z kolei wykorzystanie nowoczesnych technologii pozwala na obniżenie poziomu hałasu.



## FUNKCJA USB

Szybka konfiguracja oraz zapis ustawień urządzenia znacząco skraca proces konfiguracji pompy ciepła.



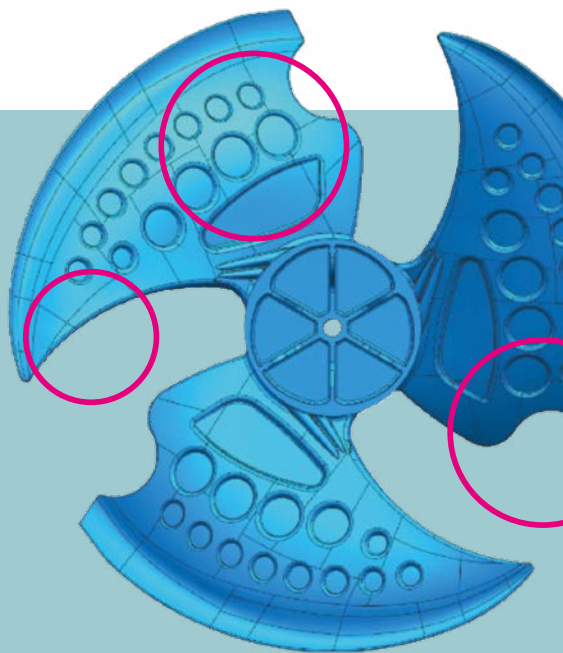
## WYSOKA ELASTYCZNOŚĆ

Dzięki technologii inwerterowej pompa ciepła dostosowuje moc grzewczą do zapotrzebowania konkretnej instalacji. Modulowana moc grzewcza zwiększa sprawność urządzenia oraz komfort użytkownika.



## INNOWACYJNA KONSTRUKCJA ŁOPATEK WENTYLATORA

Dzięki bionicznej konstrukcji łopatek możliwe jest skuteczne zmniejszenie oporu przepływu powietrza i obniżenie poziomu hałasu. Zoptymalizowany kanał powietrzny gwarantuje jednakowy przepływ powietrza i zużywa przy tym o 30% mniej energii. Wklęsła konstrukcja powierzchni ssącej powoduje zmniejszenie rozmiaru wiru wychodzącego, a zmniejszona waga poprawia wydajność. Wcięcia na krawędzi powoduje zmianę rozkładu nacisku na jego tylnej krawędzi, co z kolei skutkuje zmniejszeniem hałasu.



# Intuicyjne sterowanie



## PARAMETRY I FUNKCJE STEROWNIKA

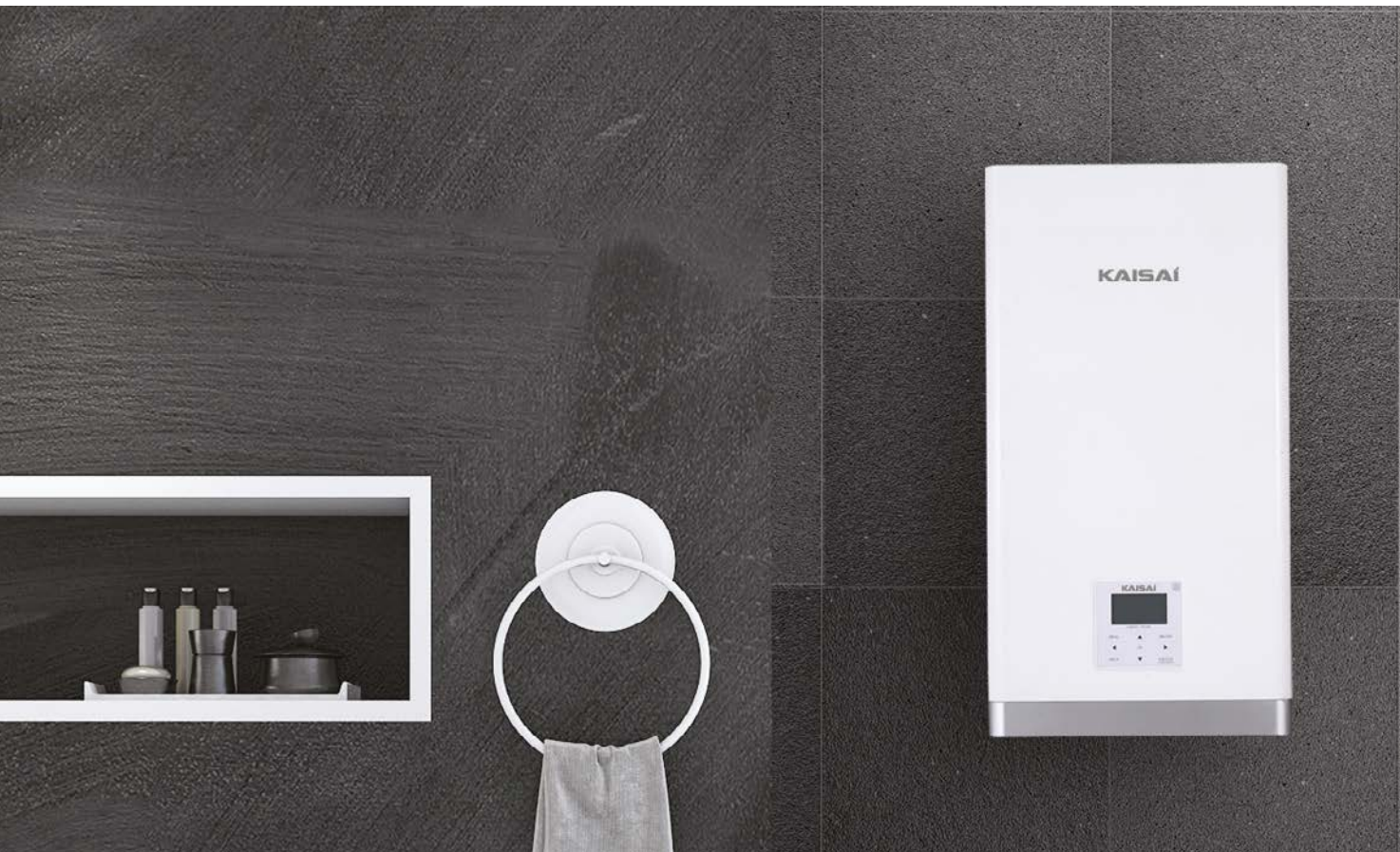
- Wielojęzyczne menu, w tym język polski
- Nowoczesny sterownik z przyciskami dotykowymi
- Obsługa przy użyciu sieci bezprzewodowej WiFi
- Protokół Modbus RTU – możliwość podłączenia do 16 urządzeń oraz integracja z BMS\*
- Obsługa połączenia kaskadowego do 6 jednostek

- Prosta i szybka zmiana parametrów pracy
- Sprawdzanie parametrów pracy w czasie rzeczywistym
- Długość przewodu komunikacyjnego do 50 m
- Wbudowany czujnik temperatury
- Możliwość zapisywania i wgrywania ustawień za pomocą USB
- Kalendarz
- Funkcja dezynfekcji zbiornika CWU
- Funkcja szybkiego podgrzania wody użytkowej
- Tryb cichy, tryb eco, kontrola rodzicielska, sterowanie zależne od pogody

\* Oprogramowanie w wersji BETA, może nie działać na każdym urządzeniu. Brak działania aplikacji nie stanowi podstaw do reklamacji.

## 2 strefy grzewcze

Sterowanie dwoma obiegami grzewczymi zapewnia większą elastyczność i dokładniejszą kontrolę temperatury strefy niskiej temperatury. Obsługa dodatkowej pompy obiegowej oraz zaworu mieszającego z siłownikiem pozwala na precyzyjne sterowanie temperaturą strefy o niższej temperaturze zasilania np. ogrzewania podłogowego, jednocześnie dostarczając wyższą temperaturę do grzejników.



Panel klawiszy dotykowych



Wielojęzyczne menu



Moduł Wi-Fi\*



Wbudowany czujnik temperatury



Monitorowanie parametrów pracy



Przewód komunikacyjny do 50 m



Sterowanie kaskadowe do 6 jednostek



Blokada rodzicielska



Wyświetlanie kodu błędu



Funkcja USB



Dezynfekcja zbiornika CWU



Sterowanie pogodowe

\* Oprogramowanie w wersji BETA, może nie działać na każdym urządzeniu. Brak działania aplikacji nie stanowi podstaw do reklamacji.

# Dofinansowanie do pomp ciepła



## DLA KOGO?

Dla właścicieli lub współwłaścicieli jednorodzinnych budynków mieszkalnych lub wydzielonych w budynkach jednorodzinnych lokali mieszkalnych z wyodrębnioną księgą wieczystą. Jeśli jesteś właścicielem takiego obiektu, możesz skorzystać z dotacji na wymianę źródła ciepła oraz przeprowadzenie prac związanych z termomodernizacją.



## JAKIE URZĄDZENIA?

Urządzenia, których dotyczy dofinansowanie, muszą spełniać szereg wymogów określonych w rozporządzeniach Komisji UE, Parlamentu Europejskiego i Rady UE, w tym minimalne klasy efektywności energetycznej. Dzięki wysokim współczynnikom pompy ciepła Kaisai spełniają warunki programu Czyste Powietrze, a wysoka klasa efektywności energetycznej pozwala nie tylko sięgnąć po dofinansowanie, ale przynosi też korzyści w postaci niskich rachunków w trakcie użytkowania.



## KWOTA DOFINANSOWANIA

Dotacja może wynosić do 30 000 zł dla podstawowego i 37 000 zł dla podwyższonego poziomu dofinansowania, zarówno na wymianę źródła ciepła, jak i inne prace termomodernizacyjne. Wsparcie na zakup, montaż i infrastrukturę do pomp ciepła można otrzymać odpowiednio do 13 500 zł lub 18 000 zł w zależności od poziomu dofinansowania. Inwestorzy, których dochód roczny nie przekracza 100 000 zł, mogą ubiegać się o dotację na poziomie podstawowym, natomiast podwyższony poziom dofinansowania przysługuje inwestorom, których dochód miesięczny na osobę nie przekracza 1400 zł (netto) w gospodarstwie wieloosobowym i 1960 zł (netto) w gospodarstwie jednoosobowym.





Maksymalna kwota dotacji  
**do 37 000 zł**



## Program „Czyste Powietrze”








Celem Programu jest poprawa jakości powietrza oraz zmniejszenie emisji gazów cieplarnianych poprzez wymianę źródeł ciepła i poprawę efektywności energetycznej budynków mieszkalnych jednorodzinnych.

- Dotacja do 18 tys. zł dla osób, które wymieniły źródło ciepła
- Możliwość składania wniosków on-line na [www.gov.pl](http://www.gov.pl)
- Skrócony czas oceny wniosków – do 30 dni
- Wsparcie dla przedsięwzięć rozpoczętych nawet 6 miesięcy przed złożeniem wniosku
- Bonus za niskoemisyjność i odnawialność (pomy ciepła)
- Włączenie do programu banków (pożyczki, kredyty)



# Typoszereg urządzeń

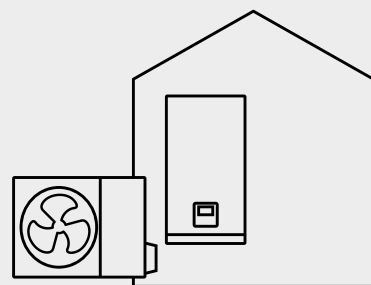


WYDAJNOŚĆ (kW) A7W35	6	8
<p><b>SPLIT BEZ ZBIORNIKA CWU</b></p> <p>Jednostka zewn.</p> <p>Jednostka wewn.</p>	 <p>KHA-06RY1</p> <p>KMK-60RY1</p>	 <p>KHA-08RY1</p> <p>KMK-100RY3</p>
<p><b>SPLIT ZE ZBIORNIKIEM CWU</b></p> <p>Jednostka zewn.</p> <p>Jednostka wewn.</p>	 <p>KHA-06RY1</p> <p>KMK-190L-100RY1</p> <p>KMK-240L-100RY3</p>	 <p>KHA-08RY1</p> <p>KMK-190L-100RY1</p>  <p>KHA-08RY1</p> <p>KMK-240L-100RY3</p>
<p><b>MONOBLOK</b></p> <p>Jednostka zewn.</p>	 <p>KHC-06RY1</p>	 <p>KHC-08RY3</p>



10		12		14		16		22		30	
 <p>KHA-10RY1 KMK-100RY3</p>		 <p>KHA-12RY3 KMK-160RY3</p>		 <p>KHA-14RY3 KMK-160RY3</p>		 <p>KHA-16RY3 KMK-160RY3</p>					
 <p>KHA-10RY1 KMK-190L-100RY1</p>		 <p>KHA-10RY1 KMK-240L-100RY3</p>		 <p>KHA-12RY3 KMK-240L-160RY3</p>		 <p>KHA-14RY3 KMK-240L-160RY3</p>		 <p>KHA-16RY3 KMK-240L-160RY3</p>			
 <p>KHC-10RY3</p>		 <p>KHC-12RY3</p>		 <p>KHC-14RY3</p>		 <p>KHC-16RY3</p>		 <p>KHC-22RX3</p>		 <p>KHC-30RX3</p>	

# Pompy ciepła **SPLIT**



**KMK**- 60 RY1  
**KMK**-100 | 160RY3  
**KMK**-190L | 240L -100RY1(3)  
**KMK**-240L-160RY3  
**KHA**-06RY1  
**KHA**-08 | 10 RY1  
**KHA**-12 | 14 | 16 RY3





Kompaktowa konstrukcja, niezależna jednostka wewnętrzna oraz elastyczny montaż sprawiają, że pompa ciepła typu split jest idealną propozycją dla posiadaczy domów, sklepów, biur i lokali usługowych.

Do wszystkich komponentów hydraulicznych zapewniony jest łatwy dostęp. Połączenie chłodnicze pomiędzy jednostką zewnętrzną i wewnętrzną jest odporne na zamarzanie, nawet podczas długotrwałego braku zasilania, a dodatkowy ładunek czynnika chłodniczego jest wymagany tylko wtedy, gdy długość przewodów czynnika chłodniczego przekracza 15 m.

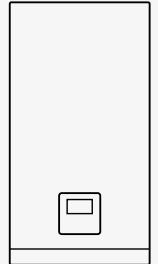
# Moduł hydrauliczny



- Wszystkie elementy hydrauliczne w jednostce zewnętrznej: m. in.: pompa obiegowa, naczynie przeponowe, zawór bezpieczeństwa i odpowietrzający, czujnik przepływu, manometr, podgrzewacz przepływowy zamontowane w standardzie
- Wbudowany sterownik, możliwość przeniesienia sterownika przewodowego w inne miejsce
- Łatwy montaż i prosta konserwacja

# KMK-60RY1, KMK-100 | 160RY3

## S P E C Y F I K A C J A T E C H N I C Z N A



Model			KMK-60RY1	KMK-100RY3	KMK-160RY3
Nazwy kompatybilnych modeli jednostek zewnętrznych			KHA-06RY1	KHA-08RY1 KHA-10RY1	KHA-12RY3 KHA-14RY3 KHA-16RY3
Wymiennik ciepła po stronie wody			płytowy	płytowy	płytowy
Pompa wody	rodzaj		regulowana DC inwerter	regulowana DC inwerter	regulowana DC inwerter
	wysokość podnoszenia	m H <sub>2</sub> O	9	9	9
Naczynie zbiorcze	objętość	l	8	8	8
	wstępne ciśnienie po stronie gazowej	MPa	0,3	0,3	0,3
Zawór bezpieczeństwa		MPa	0,3	0,3	0,3
Wyłłącznik przepływowo		m <sup>3</sup> /h	0,36	0,36	0,60
Objętość wewnętrzna układu, całkowita		l	5	5	5
Zasilanie	napięcie / ilość faz / częstotliwość	V/Ph/Hz	220÷240/1/50	380÷415/3/50	380÷415/3/50
	maksymalny prąd pracy (MCA)	A	14,3	14,0	14,0
Elektryczny podgrzewacz pomocniczy	moc elektryczna	kW	3	3/6/9	3/6/9
	stopnie wydajności		1	3	3
Poziom mocy akustycznej		dB(A)	38	42	43
Poziom ciśnienia akustycznego		dB(A)	28	30	32
Zakres temp. wody na wyjściu (TWW)	chłodzenie	°C	5÷25	5÷25	5÷25
	ogrzewanie	°C	25÷65	25÷65	25÷65
	CWU	°C	30÷60	30÷60	30÷60
Zakres temp. pomieszczenia		°C	5÷35	5÷35	5÷35
Przyłącze	strona wody (gwint zewnętrzny GZ)	cal	1	1	1
	ciecz chłodnicza	mm	6,35	9,52	9,52
	gaz chłodniczy	mm	15,88	15,88	15,88
Wymiary	urządzenia (sz/wys/dł)	mm	420×790×270	420×790×270	420×790×270
	opakowania (sz/wys/dł)	mm	525×1050×360	525×1050×360	525×1050×360
Waga	netto /w opakowaniu	kg	37 / 43	37 / 43	39 / 45

Powyższe dane techniczne są zgodne z wytycznymi norm EN16147/2017; EN14511/2018; EN14825/2018; EU No:811/2013  
Poziom mocy akustycznej w trybie grzania został podany zgodnie z normą EN 12102 w warunkach zgodnych z EN 14825;

CWU – ciepła woda użytkowa; TWW – temperatura wody na wyjściu

# Moduł hydrauliczny

ze zbiornikiem CWU

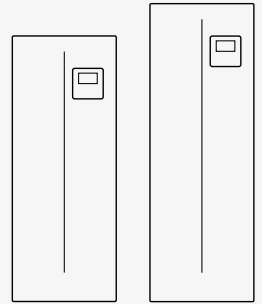


- Najbardziej kompaktowa konstrukcja w ofercie pomp ciepła Kaisai: moduł hydrauliczny + zbiornik CWU w jednym
- Kompletnie urządzenie do pracy na CO i CWU
- Powierzchnia zabudowy to jedynie 0,36m<sup>2</sup>
- Wbudowany zawór 3 drogowy i grzałka wspomagająca
- Zbiornik CWU w dwóch wielkościach do wyboru: 190 i 240l
- Wbudowany sterownik



# KMK-190L | 240L-100RY1, KMK-240L-160RY1

## S P E C Y F I K A C J A T E C H N I C Z N A



Model		KMK-190L-100RY1		KMK-240L-100RY3		KMK-240L-160RY3	
Nazwy kompatybilnych modeli jednostek zewnętrznych		KHA-06RY1	KHA-08RY1 KHA-10RY1	KHA-06RY1	KHA-08RY1 KHA-10RY1	KHA-12RY3 KHA-14RY3 KHA-16RY3	
Wymiennik ciepła		płytyowy					
Pompa wody	rodzaj	DC Inverter					
	wysokość podnoszenia	m H2O	9	9	9	9	9
Naczynie zbiorcze	objętość	l	8	8	8	8	8
Profil rozbioru wody EN16147			L	L	XL	XL	XL
Ciepła woda użytkowa 1	klimał	klasa	A+	A+	A+	A+	A+
		COP	3,10	3,02	3,34	3,36	3,00
	klimał ciepły	klasa	A+	A+	A+	A+	A+
		COP	3,80	3,66	4,24	4,18	3,73
	klimał zimny	klasa	A	A	A	A	A
		COP	2,50	2,61	2,63	2,72	2,24
Zbiornik CWU	typ	stal nierdzewna					
	materiał	SUS 316L					
	pojemność wody	L	190	190	240	240	240
	maksymalna temperatura wody	°C	70	70	70	70	70
	izolacja (materiał)	poliuretan (cyklopentan)					
Zasilanie elektryczne	napięcie / ilość faz / częstotliwość	V/Ph/Hz	220÷240/1/50		380÷415/3/50		380÷415/3/50
	maksymalny prąd pracy (MCA)	A	14,3	14,3	14,3	14,3	14,3
Elektryczny podgrzewacz pomocniczy	moc elektryczna	kW	3	3	3/6/9	3/6/9	3/6/9
	stopień wydajności		1	1	3*	3*	3*
	zasilanie	V/Ph/Hz	220÷240/1/50		380÷415/3/50		380÷415/3/50
Poziom mocy akustycznej		dB	38	40	38	40	44
Zakres temperatur	pomieszczenia	°C	5÷35	5÷35	5÷35	5÷35	5÷35
	ogrzewanie	°C	25÷65	25÷65	25÷65	25÷65	25÷65
	chłodzenie	°C	5÷25	5÷25	5÷25	5÷25	5÷25
	ciepła woda użytkowa (CWU)	°C	30÷60	30÷60	30÷60	30÷60	30÷60
Przyłącze wody	system grzewczy (gwint zewnętrzny GZ)	zasilanie /powrót	cal	1	1	1	1
	CWU (gwint zewnętrzny GZ)	zimna woda cyrkulacja ciepła woda	cal	3/4	3/4	3/4	3/4
Wymiary	urządzenia (sz./wys./dł.)	mm	600x1683x600			600x1943x600	
	opakowania (sz./wys./dł.)	mm	653x1900x653			653x2160x653	
Waga	netto /w opakowaniu	kg	138,6 / 153,8		155,3 / 170,2		157,3 / 172,2

\* Podgrzewacz elektryczny o mocy 6 lub 9kW dostępny w drugiej połowie 2021 roku.  
 Powyższe dane techniczne są zgodne z wytycznymi norm EN16147/2017; EN14511/2018; EN14825/2018; EU No:811/2013  
 Poziom mocy akustycznej w trybie grzania został podany zgodnie z normą EN 12102 w warunkach zgodnych z EN 14825;

# Jednostki zewnątrzne



- Kompaktowa konstrukcja, niezależny moduł hydrauliczny i elastyczny montaż
- Połączenie chłodnicze pomiędzy jednostką zewnętrzną i wewnętrzną jest odporne na zamarzanie, nawet podczas długotrwałego braku zasilania
- Dodatkowy ładunek czynnika chłodniczego jest wymagany tylko wtedy, gdy długość przewodów czynnika chłodniczego przekracza 15 m
- Wbudowana taca ociekowa z podgrzewaczem

**KHA-06|08|10RY1, KHA-12|14|16RY3**

## S P E C Y F I K A C J A T E C H N I C Z N A

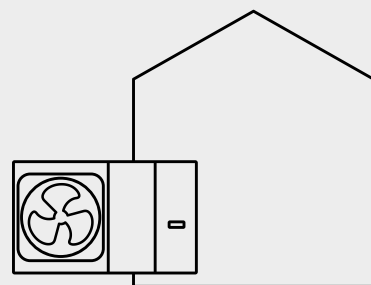
Model		KHA-06RY1	KHA-08RY1	KHA-10RY1	KHA-12RY3	KHA-14RY3	KHA-16RY3
Ogrzewanie A7W35 ΔT=5, R.H. 85%	wydajność grzewcza nominalna (zakres)	kW 6,20 (2,73÷7,41)	8,30 (3,36÷9,11)	10,00 (3,81÷10,30)	12,10 (5,58÷14,60)	14,50 (5,92÷15,50)	16,00 (6,43÷16,80)
	pobór mocy elektrycznej (zakres)	kW 1,24 (0,53÷1,56)	1,60 (0,61÷1,80)	2,00 (0,71÷2,09)	2,44 (1,04÷3,11)	3,09 (1,12÷3,37)	3,56 (1,27÷3,79)
	COP (zakres)	W/W 5,00 (5,32÷4,76)	5,20 (5,54÷5,07)	5,00 (5,39÷4,93)	4,95 (5,38÷4,69)	4,70 (5,27÷4,59)	4,50 (5,08÷4,43)
Ogrzewanie A2W35 ΔT=5, R.H. 85%	wydajność grzewcza nominalna	kW 5,50	7,10	8,20	9,30	11,40	13,00
	pobór mocy elektrycznej	kW 1,39	1,73	2,02	2,35	3,12	3,71
	COP	W/W 3,95	4,10	4,05	3,95	3,65	3,50
Ogrzewanie A-7W35 ΔT=5, R.H. 85%	wydajność grzewcza nominalna (zakres)	kW 6,10(1,48÷6,21)	7,10(1,82÷7,27)	8,25(2,05÷8,31)	10,00(3,97÷11,00)	12,00(4,57÷12,70)	13,30(4,99÷13,90)
	pobór mocy elektrycznej (zakres)	kW 2,00 (0,48÷2,17)	2,18 (0,53÷2,26)	2,62 (0,61÷2,61)	3,33 (1,26÷3,89)	4,29 (1,48÷4,55)	4,93 (1,68÷5,19)
	COP (zakres)	W/W 3,05(3,06÷2,86)	3,25(3,44÷3,21)	3,15(3,37÷3,11)	3,00(3,14÷2,83)	2,80(3,10÷2,79)	2,70(2,97÷2,67)
Chłodzenie A35W18 ΔT=5	wydajność chłodnicza nominalna	kW 6,55	8,40	10,00	12,00	13,50	14,90
	pobór mocy elektrycznej	kW 1,34	1,66	2,08	3,00	3,75	4,38
	EER	W/W 4,90	5,05	4,80	4,00	3,60	3,40
Chłodzenie A35W7 ΔT=5	wydajność chłodnicza nominalna	kW 7,00	7,40	8,20	11,60	12,70	14,00
	pobór mocy elektrycznej	kW 2,33	2,19	2,48	4,22	4,98	5,71
	EER	W/W 3,00	3,38	3,30	2,75	2,55	2,45
Klasa sezonowej efektywności energetycznej ogrzewania pomieszczeń	TWW przy 35°C (strefa klimatu umiarkowanego)	klasa A+++	A+++	A+++	A+++	A+++	A+++
	TWW przy 55°C (strefa klimatu umiarkowanego)	klasa A++	A++	A++	A++	A++	A++
SCOP	TWW przy 35°C	4,95	5,21	5,19	4,81	4,72	4,62
	TWW przy 55°C	3,52	3,36	3,49	3,45	3,47	3,41
Zasilanie	napięcie / ilość faz / częstotliwość	V/Ph/Hz 220÷240/1/50	220÷240/1/50	220÷240/1/50	380÷415/3/50	380÷415/3/50	380÷415/3/50
	maksymalny prąd pracy (MCA)	A 14	16	17	10	11	12
Poziom dźwięku	poziom mocy akustycznej (wg EN 12102)	dB 58	59	60	64	65	68
	ciśnienie akustyczne (1m)	dB 45	46	49	50	51	55
Zakres temperatury powietrza zewnętrznego	chłodzenie	°C -5÷43	-5÷43	-5÷43	-5÷43	-5÷43	-5÷43
	ogrzewanie	°C -25÷35	-25÷35	-25÷35	-25÷35	-25÷35	-25÷35
	CWU	°C -25÷43	-25÷43	-25÷43	-25÷43	-25÷43	-25÷43
Typ sprężarki	twin rotary	DC	DC	DC	DC	DC	DC
Instalacja chłodnicza	średnica przewodów ciecz / gaz	mm 6,35 / 15,88	9,52 / 15,88	9,52 / 15,88	9,52 / 15,88	9,52 / 15,88	9,52 / 15,88
		cal 1/4 / 5/8	3/8 / 5/8	3/8 / 5/8	3/8 / 5/8	3/8 / 5/8	3/8 / 5/8
	dopuszczalna długość instalacji / dopuszczalna różnica wysokości	m 2÷30 / 20	2÷30 / 20	2÷30 / 20	2÷30 / 20	2÷30 / 20	2÷30 / 20
	metoda podłączenia	kielichowe	kielichowe	kielichowe	kielichowe	kielichowe	kielichowe
Dodatkowy czynnik chłodniczy	ładunek	g/m 20	38	38	38	38	38
	długość bez doładowania	m <15	<15	<15	<15	<15	<15
Czynnik chłodniczy	symbol (GWP) / ilość czynnika	kg R32 (675) / 1,5	R32 (675) / 1,5	R32 (675) / 1,65	R32 (675) / 1,84	R32 (675) / 1,84	R32 (675) / 1,84
Wymiary	urządzenia (sz./wys./dł.)	mm 1008×712×426			1118×865×523		
	opakowania (sz./wys./dł.)	mm 1065×800×485			1180×890×560		
Waga	netto / w opakowaniu	kg 58 / 64	77 / 88	77 / 88	112 / 125	112 / 125	112 / 125

Powyższe dane techniczne są zgodne z wytycznymi norm EN14511; EN14825; EN50564; EN12102; (EU) No 811:2013; (EU) No 813:2013; OJ 2014/C 207/02:2014.

Sezonowa efektywność ogrzewania SCOP wyznaczona została dla warunków klimatu umiarkowanego.

Poziom mocy akustycznej w trybie grzania został podany zgodnie z normą EN 12102 w warunkach zgodnych z EN 14825;

# Pompy ciepła **MONOBLOK**



**KHC**-06RY1  
**KHC**-08 | 10 | 12 | 14 | 16 RY3  
**KHC**-22 | 30RX3





W pompach ciepła typu monoblok instalacja czynnika chłodniczego w całości wbudowana jest w jednostkę zewnętrzną. Takie rozwiązanie zapewnia przede wszystkim brak konieczności posiadania specjalistycznych uprawnień chłodniczych, oszczędność przestrzeni oraz cichą pracę urządzenia.

Specjalna konstrukcja umożliwia łatwy dostęp do elementów wewnętrznych, a długość przewodu komunikacyjnego do 50 m daje dużą swobodę montażu sterownika.

# Jednostki zewnątrzne



- Łatwy montaż i prosta konserwacja
- Wszystkie elementy hydrauliczne w jednostce zewnętrznej; m. in.: pompa obiegowa, naczynie przeponowe, zawór bezpieczeństwa i odpowietrzający, czujnik przepływu, manometr, podgrzewacz przepływu zamontowane w standardzie
- Instalacja czynnika chłodniczego w całości wbudowana w jednostkę zewnętrzną, dzięki czemu nie są wymagane dodatkowe przewody freonowe
- Kompaktowa budowa, łatwa do transportu i montażu



# KHC-06RY1

## S P E C Y F I K A C J A T E C H N I C Z N A

Model		KHC-06RY1	
Ogrzewanie A7W35 ΔT=5, R.H. 85%	wydajność grzewcza nominalna (zakres)	kW	6,35 (2,73÷7,41)
	pobór mocy elektrycznej (zakres)	kW	1,28 (0,53÷1,56)
	COP (zakres)	W/W	4,95 (5,32÷4,76)
Ogrzewanie A2W35 ΔT=5, R.H. 85%	wydajność grzewcza nominalna	kW	5,50
	pobór mocy elektrycznej	kW	1,41
	COP	W/W	3,90
Ogrzewanie A-7W35 ΔT=5, R.H. 85%	wydajność grzewcza nominalna (zakres)	kW	6,00 (1,48÷6,21)
	pobór mocy elektrycznej (zakres)	kW	2,00 (0,48÷2,17)
	COP (zakres)	W/W	3,00 (3,06÷2,86)
Chłodzenie A35W18 ΔT=5	wydajność chłodnicza nominalna	kW	6,50
	pobór mocy elektrycznej	kW	1,35
	EER	W/W	4,80
Chłodzenie A35W7 ΔT=5	wydajność chłodnicza nominalna	kW	7,00
	pobór mocy elektrycznej	kW	2,33
	EER	W/W	3,00
Klasa sezonowej efektywności energetycznej ogrzewania pomieszczeń	TWW przy 35°C klasa (strefa klimatu umiarkowanego)	klasa	A+++
	TWW przy 55°C klasa (strefa klimatu umiarkowanego)	klasa	A++
SCOP	TWW dla 35°C	W/W	4,95
	TWW dla 55°C	W/W	3,52
Zasilanie	napięcie / ilość faz / częstotliwość	V/Ph/Hz	220÷240/1/50
	maksymalny prąd pracy (MCA)	A	27
Elektryczny podgrzewacz pomocniczy	moc elektryczna	kW	3
	stopnie wydajności		1
Poziom dźwięku	poziom mocy akustycznej	dB(A)	58
	ciśnienie akustyczne (1m)	dB(A)	45
Zakres temperatury powietrza zewnętrznego	chłodzenie	°C	-5÷43
	ogrzewanie	°C	-25÷35
	CWU	°C	-25÷43
Zakres temperatury wody na wyjściu	chłodzenie	°C	5÷25
	ogrzewanie	°C	25÷65
	CWU	°C	30÷60
Przyłącze wody	średnica	cal	gwint zewnętrzny G1
Czynnik chłodniczy	symbol (GWP) / ilość czynnika	--- / kg	R32 (675) / 1,4
Wymiary	urządzenia (sz./wys./dł.)	mm	1295×792×429
	opakowania (sz./wys./dł.)	mm	1375×965×475
Waga	netto / w opakowaniu	kg	98 / 121

Powyższe dane techniczne są zgodne z wytycznymi norm EN14511; EN14825; EN50564; EN12102; (EU) No 811:2013; (EU) No 813:2013; OJ 2014/C 207/02:2014. Sezonowa efektywność ogrzewania SCOP wyznaczona została dla warunków klimatu umiarkowanego. Poziom mocy akustycznej w trybie grzania został podany zgodnie z normą EN 12102 w warunkach zgodnych z EN 14825;



# KHC-08 | 10 | 12 | 14 | 16 RY3

## S P E C Y F I K A C J A T E C H N I C Z N A

Model			KHC-08RY3	KHC-10RY3	KHC-12RY3	KHC-14RY3	KHC-16RY3
Ogrzewanie A7W35 ΔT=5, R.H. 85%	wyd. grzew. nom. (zakres)	kW	8,40 (3,36÷9,11)	10,00 (3,81÷10,3)	12,10 (5,58÷14,6)	14,50 (5,92÷15,50)	15,90 (6,43÷16,80)
	pobór mocy elektr. (zakres)	kW	1,63 (0,61÷1,80)	2,02 (0,71÷2,09)	2,44 (1,04÷3,11)	3,15 (1,12÷3,37)	3,53 (1,27÷3,79)
	COP (zakres)	W/W	5,15 (5,54÷5,07)	4,95 (5,39÷4,93)	4,95 (5,38÷4,69)	4,60 (5,27÷4,59)	4,50 (5,08÷4,43)
Ogrzewanie A2W35 ΔT=5, R.H. 85%	wydajność grzewcza nom.	kW	7,10	8,20	9,20	11,00	13,00
	pobór mocy elektrycznej	kW	1,73	2,05	2,36	3,06	3,77
	COP	W/W	4,10	4,00	3,90	3,60	3,45
Ogrzewanie A-7W35 ΔT=5, R.H. 85%	wyd. grzewcza nom. (zakres)	kW	7,00 (1,82÷7,27)	8,00 (2,05÷8,31)	10,00 (3,97÷11,00)	12,00 (4,57÷12,70)	13,10 (4,99÷13,90)
	pobór mocy elektr. (zakres)	kW	2,19 (0,53÷2,26)	2,62 (0,61÷2,61)	3,33 (1,26÷3,89)	4,21 (1,48÷4,55)	4,85 (1,68÷5,19)
	COP (zakres)	W/W	3,26 (3,44÷3,21)	3,05 (3,37÷3,11)	3,00 (3,14÷2,83)	2,85 (3,10÷2,79)	2,70 (2,97÷2,67)
Chłodzenie A35W18 ΔT=5	wydajność chłodnicza nom.	kW	8,30	9,90	12,00	13,50	14,90
	pobór mocy elektrycznej	kW	1,64	2,18	3,04	3,75	4,38
	EER	W/W	5,05	4,55	3,95	3,60	3,40
Chłodzenie A35W7 ΔT=5	wydajność chłodnicza nom.	kW	7,45	8,20	11,50	12,40	14,00
	pobór mocy elektrycznej	kW	2,22	2,52	4,18	4,96	5,60
	EER	W/W	3,35	3,25	2,75	2,50	2,50
Klasa sezonowej efektywności energet. ogrzewania pomieszczeń	TWW przy 35°C klasa (str. klimatu umiarkowanego)	klasa	A+++	A+++	A+++	A+++	A+++
	TWW przy 55°C klasa (str. klimatu umiarkowanego)	klasa	A++	A++	A++	A++	A++
SCOP	TWW dla 35°C	W/W	5,22	5,20	4,81	4,72	4,62
	TWW dla 55°C	W/W	3,37	3,47	3,45	3,47	3,41
Zasilanie	napięcie / il. faz / częstotl.	V/Ph/Hz	380÷415/3/50	380÷415/3/50	380÷415/3/50	380÷415/3/50	380÷415/3/50
	maks. prąd pracy (MCA)	A	29	30	23	24	25
Elektr. podgrzewacz pomocniczy	moc elektryczna	kW	3/6/9	3/6/9	3/6/9	3/6/9	3/6/9
	stopnie wydajności		3	3	3	3	3
Poziom dźwięku	poziom mocy akustycznej	dB(A)	59	60	65	65	68
	ciśnienie akustyczne (1m)	dB(A)	46	49	50	51	55
Zakres temp. powietrza zewnątrz	chłodzenie	°C	-5÷43	-5÷43	-5÷43	-5÷43	-5÷43
	ogrzewanie	°C	-25÷35	-25÷35	-25÷35	-25÷35	-25÷35
	CWU	°C	-25÷43	-25÷43	-25÷43	-25÷43	-25÷43
Zakres tem. wody na wyjściu	chłodzenie	°C	5÷25	5÷25	5÷25	5÷25	5÷25
	ogrzewanie	°C	25÷65	25÷65	25÷65	25÷65	25÷65
	CWU	°C	30÷60	30÷60	30÷60	30÷60	30÷60
Przyłącze wody	średnica	cal	gwint zewnętrzny G5/4				
Czynnik chłodniczy	symbol (GWP) / il. czynnika	--- / kg	R32 (675) / 1,4	R32 (675) / 1,4	R32 (675) / 1,75	R32 (675) / 1,75	R32 (675) / 1,75
Wymiary	urządzenia (sz./wys./dł.)	mm	1385×945×526				
	opakowania (sz./wys./dł.)	mm	1465×1120×560				
Waga	netto / w opakowaniu	kg	121 / 148	121 / 148	160 / 188	160 / 188	160 / 188

Powyższe dane techniczne są zgodne z wytycznymi norm EN14511; EN14825; EN50564; EN12102; (EU) No 811:2013; (EU) No 813:2013; OJ 2014/C 207/02:2014.

Sezonowa efektywność ogrzewania SCOP wyznaczona została dla warunków klimatu umiarkowanego.

Poziom mocy akustycznej w trybie grzania został podany zgodnie z normą EN 12102 w warunkach zgodnych z EN 14825;





# KHC-22 | 30 RX3

## S P E C Y F I K A C J A T E C H N I C Z N A

Model			KHC-22RX3	KHC-30RX3
Ogrzewanie A7W35 ΔT=5, R.H. 85%	wydajność grzewcza nominalna (zakres)	kW	22,00 (9,92÷24,93)	30,10 (13,85÷31,75)
	pobór mocy elektrycznej (zakres)	kW	5,00 (1,90÷6,47)	7,70 (2,93÷9,51)
	COP (zakres)	W/W	4,40 (5,33÷3,85)	3,91 (4,73÷3,34)
Ogrzewanie A2W35 ΔT=5, R.H. 85%	wydajność grzewcza nominalna	kW	22,00	26,00
	pobór mocy elektrycznej	kW	7,09	9,38
	COP	W/W	3,10	2,80
Ogrzewanie A-7W35 ΔT=5, R.H. 85%	wydajność grzewcza nominalna (zakres)	kW	21,00 (8,10÷23,73)	23,00 (10,35÷24,89)
	pobór mocy elektrycznej (zakres)	kW	8,07 (2,91÷9,25)	9,38 (3,66÷9,93)
	COP (zakres)	W/W	2,60 (2,75÷2,56)	2,45 (2,83÷2,51)
Chłodzenie A35W18 ΔT=5	wydajność chłodnicza nominalna	kW	23,00	31,00
	pobór mocy elektrycznej	kW	5,00	7,75
	EER	W/W	4,60	4,00
Chłodzenie A35W7 ΔT=5	wydajność chłodnicza nominalna	kW	21,00	29,50
	pobór mocy elektrycznej	kW	7,12	11,57
	EER	W/W	2,95	2,55
Klasa sezonowej efektywności energetycznej ogrzewania pomieszczeń	TWW przy 35°C klasa (strefa klimatu umiarkowanego)	klasa	A+++	A++
	TWW przy 55°C klasa (strefa klimatu umiarkowanego)	klasa	A++	A+
SCOP	TWW dla 35°C	W/W	4,53	4,19
	TWW dla 55°C	W/W	3,22	3,14
Zasilanie	napięcie / ilość faz / częstotliwość	V/Ph/Hz	380÷415/3/50	380÷415/3/50
	maksymalny prąd pracy (MCA)	A	24,5	28,5
Poziom dźwięku	poziom mocy akustycznej	dB(A)	73	77
	ciśnienie akustyczne (1m)	dB(A)	59	63
Zakres temperatury powietrza zewnętrznego	chłodzenie	°C	-5÷46	-5÷46
	ogrzewanie	°C	-25÷35	-25÷35
	CWU	°C	-25÷43	-25÷43
Zakres temperatury wody na wyjściu	chłodzenie	°C	5÷25	5÷25
	ogrzewanie	°C	25÷60	25÷60
	CWU	°C	40÷60	40÷60
Przyłącze wody	średnica	cal	gwint zewnętrzny G5/4	
Czynnik chłodniczy	symbol (GWP) / ilość czynnika	--- / kg	R32 (675) / 5,0	R32 (675) / 5,0
Wymiary	urządzenia (sz./wys./dł.)	mm	1129×1558×440	
	opakowania (sz./wys./dł.)	mm	1220×1735×565	
Waga	netto / w opakowaniu	kg	177 / 206	177 / 206

Powyższe dane techniczne są zgodne z wytycznymi norm EN14511; EN14825; EN50564; EN12102; (EU) No 811:2013; (EU) No 813:2013; OJ 2014/C 207/02:2014. Sezonowa efektywność ogrzewania SCOP wyznaczona została dla warunków klimatu umiarkowanego. Poziom mocy akustycznej w trybie grzania został podany zgodnie z normą EN 12102 w warunkach zgodnych z EN 14825;

# Aksesoria



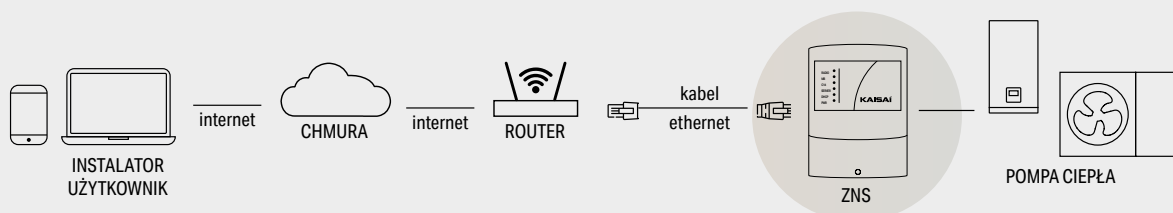
## Moduł zdalnego nadzoru serwisowego (ZNS)

Zdalny Nadzór Serwisowy nad pompami ciepła Kaisai składa się z modułu ZNS podłączanego do pompy ciepła oraz oprogramowania na serwerze i umożliwia zdalny nadzór nad urządzeniem wraz z monitorowaniem jego pracy oraz szybką reakcją serwisową w przypadku usterki.

ZNS zapewnia możliwość zdalnej korekcji parametrów pracy pompy oraz poczucie bezpieczeństwa wynikające ze stałej kontroli nad jej działaniem.



### SCHEMAT ZDALNEGO NADZORU SERWISOWEGO



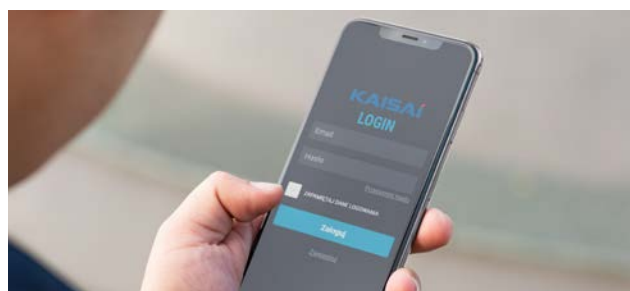


#### ZALETY DLA INSTALATORA:



- łatwy dostęp do własnych instalacji
- opieka nad klientem
- możliwość zdalnego rozwiązywania problemów
- zminimalizowanie ilości interwencji w terenie
- ograniczenie porad telefonicznych
- oszczędność czasu

#### ZALETY DLA UŻYTKOWNIKA:



- przedłużenie gwarancji na pompę ciepła do 5lat\*
- aplikacja w polskiej wersji językowej na urządzenia mobilne IOS i Adroid
- wgląd do szerokiego zakresu pracy i ustawień pompy ciepła
- stały monitoring pracy pompy ciepła przez firmę instalacyjną

## P O Z O S T A Ł E   A K C E S O R I A

---

#### Model

---

HP 3WV – Zawór 3-drogowy przełączający CO/CWU (dedykowany do pomp ciepła 6-10kW)

---

---

T1/T5/Tw2/Tbt1 – Czujnik temperatury z adapterem

---

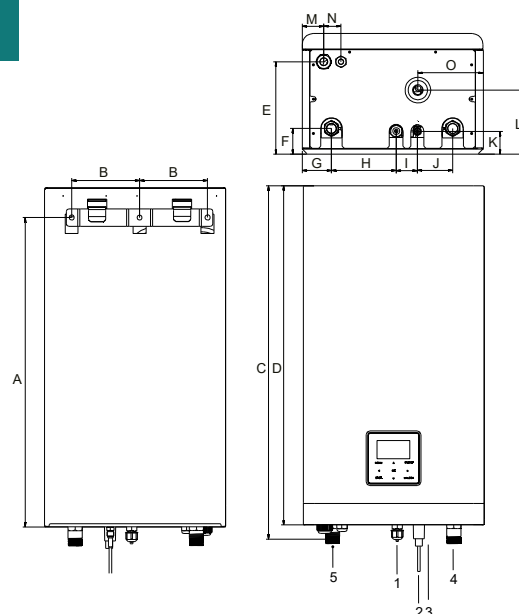
\* Warunkiem jest zakup modułu ZNS wraz z pompą ciepła. Szczegóły w Karcie Gwarancyjnej.

# Wymiary urządzeń

## KMK-60 RY1 KMK-100 | 160 RY3

1	Połączenie chłodnicze – gaz 5/8"
2	Połączenie chłodnicze – ciecz 1/4" (model 60), 3/8" (modele 100/160)
3	Odpływ skroplin ø25
4	Wejście wody z instalacji CO R1" (GZ)
5	Wyjście wody do instalacji CO R1" (GZ)

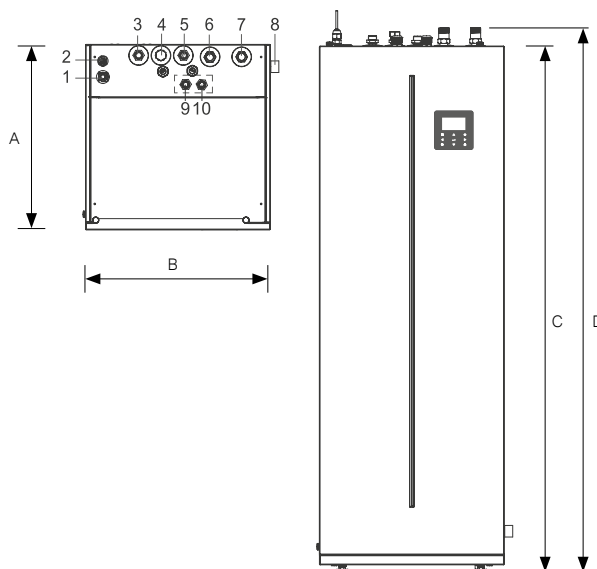
<b>A</b>	<b>B</b>	<b>C</b>	<b>D</b>	<b>E</b>	<b>F</b>	<b>G</b>	<b>H</b>	<b>I</b>	<b>J</b>	<b>K</b>	<b>L</b>	<b>M</b>	<b>N</b>	<b>O</b>
721	158	824	790	216	60	68	151	49	82	53	149	50	40	152



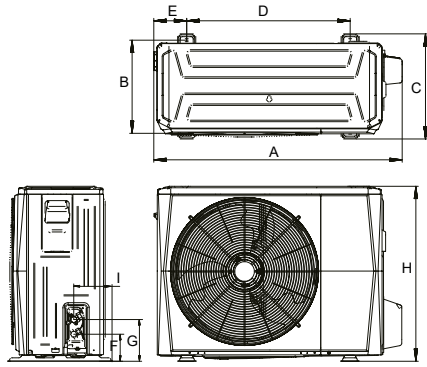
## KMK-190L | 240L-100 RY1 KMK-240L-160 RY1

1	Przyłącze chłodnicze - gaz 5/8"
2	Przyłącze chłodnicze - ciecz 3/8"
3	Wylot ciepłej wody użytkowej
4	Wlot recyrkulacji ciepłej wody użytkowej (zatkany korkiem wkręcany)
5	Wlot zimnej wody użytkowej
6	Wejście wody z instalacji CO R1" (GZ)
7	Wyjście wody do instalacji CO R1" (GZ)
8	Odpływ skroplin ø25
9	Wylot cyrkulacji z układu kolektorów słonecznych (niestandardowo)
10	Wlot cyrkulacji z układu kolektorów słonecznych (niestandardowo)

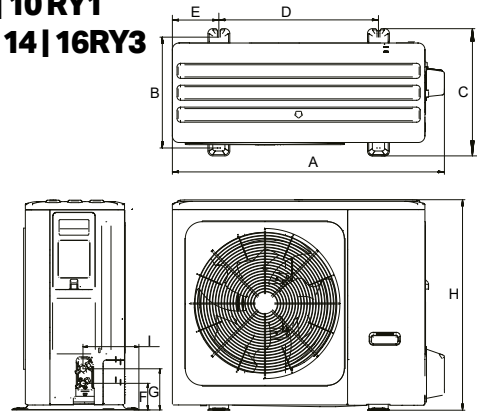
MODEL	A	B	C	D
KMK-190L-100 RY1	600	600	1711	1774
KMK-240L-100 RY3/ KMK-240L-160 RY3	600	600	1971	2034



### KHA-06 RY1

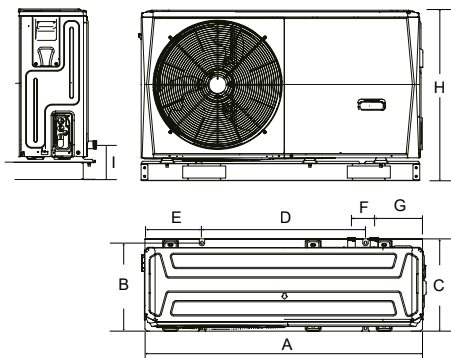


### KHA-08 | 10 RY1 KHA-12 | 14 | 16 RY3

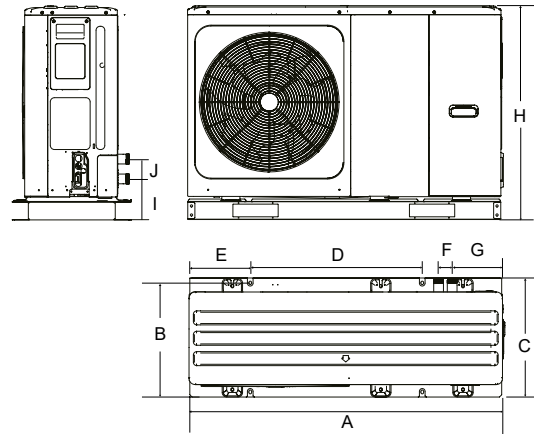


MODEL	A	B	C	D	E	F	G	H	I
KHA-06RY1	1008	375	426	663	134	110	170	712	160
KHA-08/10RY1	1118	456	523	656	191	110	170	865	230
KHA-12/14/16RY3	1118	456	523	656	191	110	170	865	230

### KHC-06 RY1



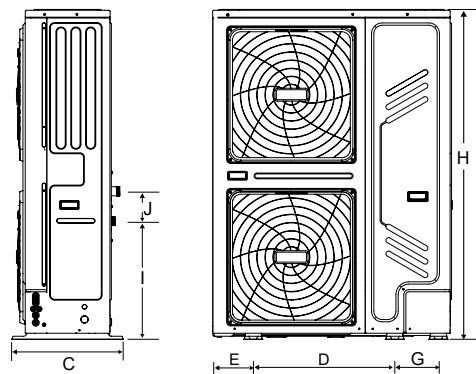
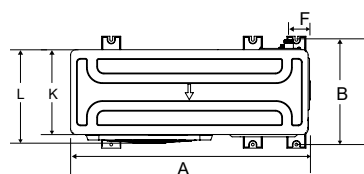
### KHC-08 | 10 | 12 | 14 | 16 RY3



MODEL	A	B	C	D	E	F	G	H	I	J
KHC-06RY1	1295	397	429	760	265	105	225	792	161	/
KHC-08/10/12/14/16RY3	1385	482	526	760	270	60	221	945	182	81

### KHC-22 | 30 RX3

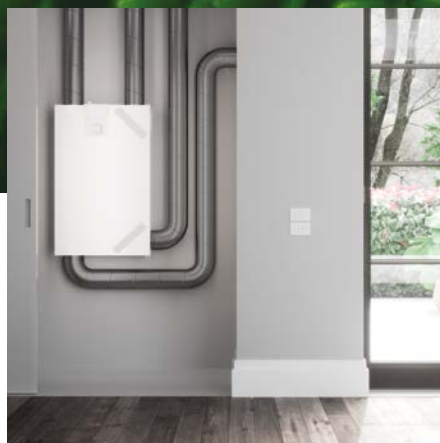
A	B	C	D	E	F	G	H	I	J	K	L
1129	494	528	668	192	98	206	1558	558	143	400	440



# Produkty Kaisai: **W trosce o środowisko**



**POMPY CIEPŁA**



**CENTRALE  
REKUPERACYJNE**



**MODUŁY I INWERTERY  
FOTOWOLTAICZNE**

Pełna gama produktów opartych  
o odnawialne źródła energii dostępna  
na naszej stronie internetowej



**kaisai.com**

# Dane kontaktowe

## Dla Konsumentów:

Jesteś zainteresowany zakupem naszych produktów?  
Sprawdź aktualną listę Dystrybutorów w Polsce na: [www.kaisai.com](http://www.kaisai.com)

## Dla Dystrybutorów i Instalatorów:

### SIEDZIBA GŁÓWNA

ul. Ostrobramska 101A  
04-041 Warszawa  
22 517 36 00 | 22 879 99 07

### DZIAŁ HANDLOWY

22 465 65 85  
[handlowy@kaisai.com](mailto:handlowy@kaisai.com)

**Chcesz zostać naszym Dystrybutorem? Napisz lub zadzwoń.**

## Akademia Grupy Klima-Therm:

### ODDZIAŁ GDAŃSK

ul. Budowlanych 48  
80-298 Gdańsk  
58 768 03 33

### ODDZIAŁ WARSZAWA

ul. Ostrobramska 101A  
04-041 Warszawa  
22 517 36 00

### ODDZIAŁ KATOWICE

ul. Chorzowska 108, Budynek B  
40-101 Katowice  
32 209 49 26

**Chcesz uzyskać certyfikat autoryzacyjny i zostać naszym Instalatorem?**

Napisz na adres: [handlowy@kaisai.com](mailto:handlowy@kaisai.com)

Ten dokument ma charakter informacyjny i prezentacyjny pomp ciepła marki Kaisai. | Zaawansowany technologicznie proces produkcji powoduje konieczność jego ciągłej kontroli i usprawnienia, stąd informacje zawarte w publikacji mogą ulegać zmianie. | Dane techniczne mogą ulec zmianie, a zdjęcia produktów są jedynie przykładowe i służą prezentacji wybranych modeli. | Produkty w rzeczywistości mogą różnić się od przedstawionych na zdjęciach. Aktualne informacje są zawsze dostępne na stronie [www.kaisai.com](http://www.kaisai.com)

Wszystkie dane techniczne są zgodne z wytycznymi norm EN14511; EN14825; EN50564; EN12102; (EU) No 811:2013; (EU) No 813:2013; OJ 2014/C 207/02:2014. Sezonowa efektywność ogrzewania SCOP wyznaczona została dla warunków klimatu umiarkowanego. Poziom mocy akustycznej w trybie grzania został podany zgodnie z normą EN 12102 w warunkach zgodnych z EN 14825.



**[kaisai.com](https://kaisai.com)**